

СВЕТИЛЬНИКИ GERA (4TRA)

ПРИМЕНЕНИЕ

- Трековый светодиодный светильник LGD-GERA-4TR предназначен для организации локального освещения в торговых, демонстрационных, офисных, жилых и других помещениях.

ОСОБЕННОСТИ

- Установка светильника осуществляется на трехфазный трек серии LGD с шиной 4TRA, что позволяет легко менять конфигурацию освещения, свободно перемещая светильник вдоль шины трека.
- Использование сверхъярких светодиодов позволяет экономить до 90% электроэнергии по сравнению с традиционными источниками света.
- Светильник оснащен диммируемым драйвером, который позволяет изменять яркость свечения по протоколу TRIAC.

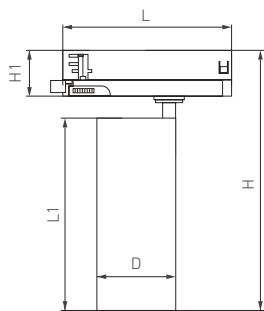


Рис. 1. Чертеж и габаритные размеры

ПАРАМЕТРЫ

Напряжение питания сети	AC 230 В
Частота питающей сети	50/60 Гц
Индекс цветопередачи	CRI>90
Возможность диммирования	Да, протокол TRIAC
Тип шины	Трехфазный (4TRA)
Срок службы*	50 000 ч
Степень пылевлагозащиты	IP20
Диапазон рабочих температур окружающей среды	-20... +40 °C
Гарантийный срок	60 мес

* При соблюдении условий эксплуатации и снижении яркости не более чем на 30% от первоначальной.



МОДЕЛИ

Артикул	Модель	Мощность	Световой поток без НДС / с НДС	Угол излучения	Габаритные размеры, ДхНхL	Цвет корпуса	Цветовая тем-ра*	Цвет свечения
058861	LGD-GERA-4TR-R55-10W Day4000	10 Вт	1000/660 лм	15°	Ø55×186×141 мм	Белый	4000 К	Белый дневной, для жилых помещений
058862	LGD-GERA-4TR-R55-10W Day4000			24°				
058863	LGD-GERA-4TR-R55-10W Day4000			36°				
058864	LGD-GERA-4TR-R55-10W Day4000			55°				
058865	LGD-GERA-4TR-R55-10W Warm3000			15°			3000 К	Белый теплый, аналогичный лампе накаливания
058866	LGD-GERA-4TR-R55-10W Warm3000			24°				
058867	LGD-GERA-4TR-R55-10W Warm3000			36°				
058868	LGD-GERA-4TR-R55-10W Warm3000			55°				
058869	LGD-GERA-4TR-R74-20W Day4000	20 Вт	2000/1320 лм	15°	Ø74×199×154 мм	Белый	4000 К	Белый дневной, для жилых помещений
058870	LGD-GERA-4TR-R74-20W Day4000			24°				
058871	LGD-GERA-4TR-R74-20W Day4000			36°				
058872	LGD-GERA-4TR-R74-20W Day4000			55°				
058873	LGD-GERA-4TR-R74-20W Warm3000			15°			3000 К	Белый теплый, аналогичный лампе накаливания
058874	LGD-GERA-4TR-R74-20W Warm3000			24°				
058875	LGD-GERA-4TR-R74-20W Warm3000			36°				
058876	LGD-GERA-4TR-R74-20W Warm3000			55°				
058877	LGD-GERA-4TR-R90-30W Day4000	30 Вт	3000/1980 лм	15°	Ø90×232×141 мм	Белый	4000 К	Белый дневной, для жилых помещений
058878	LGD-GERA-4TR-R90-30W Day4000			24°				
058880	LGD-GERA-4TR-R90-30W Day4000			36°				
058879	LGD-GERA-4TR-R90-30W Day4000			55°				
058881	LGD-GERA-4TR-R90-30W Warm3000			15°			3000 К	Белый теплый, аналогичный лампе накаливания
058882	LGD-GERA-4TR-R90-30W Warm3000			24°				
058883	LGD-GERA-4TR-R90-30W Warm3000			36°				
058884	LGD-GERA-4TR-R90-30W Warm3000			55°				

* Указано типовое значение.

Артикул	Модель	Мощность	Световой поток без НДС / с НДС	Угол излучения	Габаритные размеры, ДхНхL	Цвет корпуса	Цветовая тем-ра*	Цвет свечения
058885	LGD-GERA-4TR-R90-40W Day4000	40 Вт	4000/2640 лм	15°	Ø90×261×141 мм	Белый	4000 К	Белый дневной, для жилых помещений
058886	LGD-GERA-4TR-R90-40W Day4000			24°				
058887	LGD-GERA-4TR-R90-40W Day4000			36°				
058888	LGD-GERA-4TR-R90-40W Day4000			55°				
058889	LGD-GERA-4TR-R90-40W Warm3000			15°			3000 К	Белый теплый, аналогичный лампе накаливания
058891	LGD-GERA-4TR-R90-40W Warm3000			24°				
058892	LGD-GERA-4TR-R90-40W Warm3000			36°				
058893	LGD-GERA-4TR-R90-40W Warm3000			55°				
058910	LGD-GERA-4TR-R55-10W Day4000	10 Вт	1000/660 лм	15°	Ø55×186×141 мм	Черный	4000 К	Белый дневной, для жилых помещений
058911	LGD-GERA-4TR-R55-10W Day4000			24°				
058912	LGD-GERA-4TR-R55-10W Day4000			36°				
058909	LGD-GERA-4TR-R55-10W Day4000			55°				
058913	LGD-GERA-4TR-R55-10W Warm3000			15°			3000 К	Белый теплый, аналогичный лампе накаливания
058914	LGD-GERA-4TR-R55-10W Warm3000			24°				
058915	LGD-GERA-4TR-R55-10W Warm3000			36°				
058916	LGD-GERA-4TR-R55-10W Warm3000			55°				
058917	LGD-GERA-4TR-R74-20W Day4000	20 Вт	2000/1320 лм	15°	Ø74×199×154 мм	Черный	4000 К	Белый дневной, для жилых помещений
058918	LGD-GERA-4TR-R74-20W Day4000			24°				
058919	LGD-GERA-4TR-R74-20W Day4000			36°				
058920	LGD-GERA-4TR-R74-20W Day4000			55°				
058921	LGD-GERA-4TR-R74-20W Warm3000			15°			3000 К	Белый теплый, аналогичный лампе накаливания
058924	LGD-GERA-4TR-R74-20W Warm3000			24°				
058922	LGD-GERA-4TR-R74-20W Warm3000			36°				
058923	LGD-GERA-4TR-R74-20W Warm3000			55°				

* Указано типовое значение.

Артикул	Модель	Мощность	Световой поток без НДС / с НДС	Угол излучения	Габаритные размеры, DxHxL	Цвет корпуса	Цветовая тем-ра*	Цвет свечения			
058925	LGD-GERA-4TR-R90-30W Day4000	30 Вт	3000/1980 лм	15°	Ø90×232×141 мм	Черный	4000 К	Белый дневной, для жилых помещений			
058926	LGD-GERA-4TR-R90-30W Day4000			24°							
058927	LGD-GERA-4TR-R90-30W Day4000			36°							
058928	LGD-GERA-4TR-R90-30W Day4000			55°							
058929	LGD-GERA-4TR-R90-30W Warm3000			15°			3000 К		Черный	3000 К	Белый теплый, аналогичный лампе накаливания
058930	LGD-GERA-4TR-R90-30W Warm3000			24°							
058933	LGD-GERA-4TR-R90-30W Warm3000			36°							
058932	LGD-GERA-4TR-R90-30W Warm3000			55°							
058931	LGD-GERA-4TR-R90-40W Day4000	40 Вт	4000/2640 лм	15°	Ø90×261×141 мм	Черный	4000 К	Белый дневной, для жилых помещений			
058934	LGD-GERA-4TR-R90-40W Day4000			24°							
058935	LGD-GERA-4TR-R90-40W Day4000			36°							
058936	LGD-GERA-4TR-R90-40W Day4000			55°							
058937	LGD-GERA-4TR-R90-40W Warm3000			15°			3000 К		Черный	3000 К	Белый теплый, аналогичный лампе накаливания
058938	LGD-GERA-4TR-R90-40W Warm3000			24°							
058939	LGD-GERA-4TR-R90-40W Warm3000			36°							
058940	LGD-GERA-4TR-R90-40W Warm3000			55°							

* Указано типовое значение.

УСТАНОВКА И ПОДКЛЮЧЕНИЕ

- Извлеките светильник из упаковки и убедитесь в отсутствии механических повреждений.
- Соедините треки между собой при помощи коннекторов.
- Закрепите треки в месте установки.
- На коннекторе питания открутите винт и снимите крышку. Подсоедините провода, подводящие питание, к винтовым клеммам согласно схеме на рис. 2. Используйте 5-жильный кабель. Обязательно подключите защитное заземление к клемме GND.
- Переведите рычажный фиксатор светильника в положение «открыто» и вращающийся переключатель — в положение OFF. При этом контактные пластины должны уйти внутрь корпуса адаптера.
- Вставьте светильник в трек.
- Переведите рычажный фиксатор светильника в положение «закрыто». Поверните вращающийся переключатель в нужное положение. Переключатель имеет следующие положения:
 - OFF — выключен;
 - 1 — группа/фаза 1 (L1);
 - 2 — группа/фаза 2 (L2);
 - 3 — группа/фаза 3 (L3).
- Подайте питание на трек и проверьте работоспособность светильника.

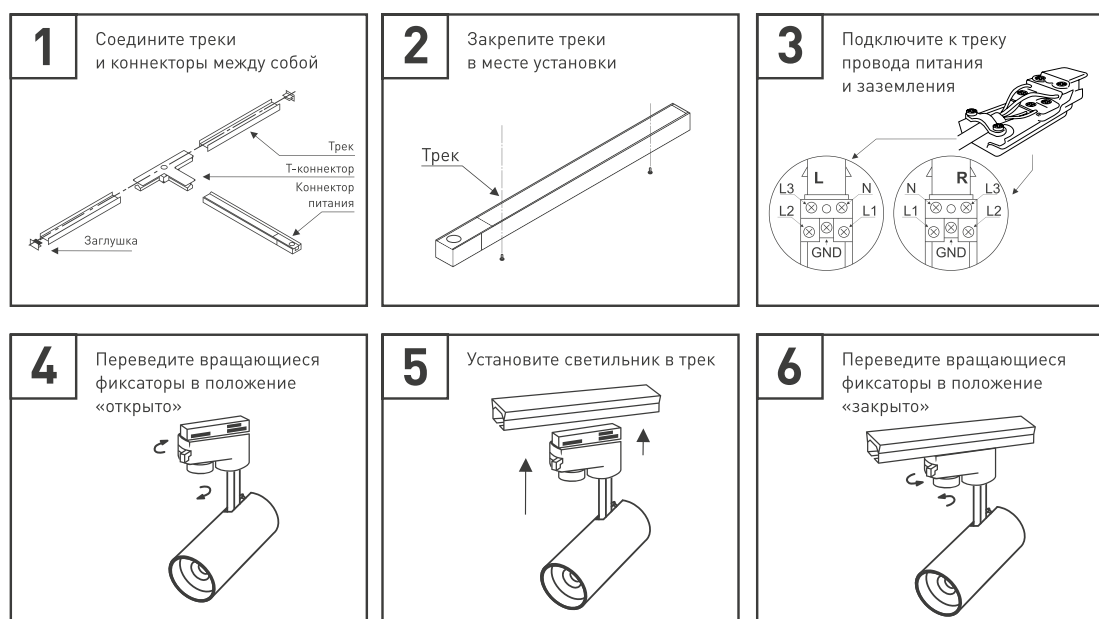


Рис. 2. Установка и подключение светильника