

Электронная документация

АЛЮМИНИЕВЫЙ ПРОФИЛЬ LINE-2315-F-2000 ANOD

ОПИСАНИЕ

- Профиль с накладным фланцем для встраивания в паз.
- Ширина встраиваемой части профиля — 17 мм.
- Экраны, заглушки и другие аксессуары поставляются отдельно.

ПРИМЕНЕНИЕ

- Для создания линейных светильников.
- Для основного и акцентного освещения.
- Для светодиодных лент и линеек шириной до 12 мм.



12 мм




Встраиваемый



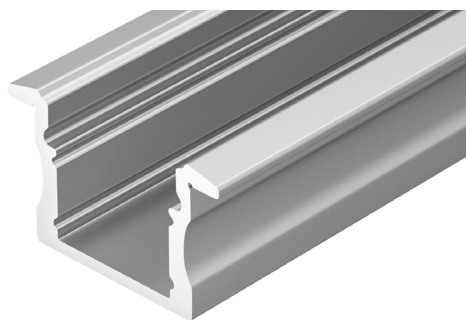
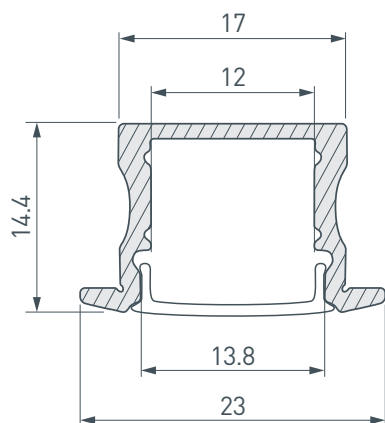
Серебристый

ПАРАМЕТРЫ

Артикул	044268
Модель	LINE-2315-F-2000 ANOD
Цвет	 серебристый
Покрытие	анодированное
Форма (сечение)	с фланцем
Назначение	для контурной подсветки
Размеры профиля	2000×23×14.4 мм
Ширина площадки для лент	12 мм
Рассеиваемая (отводимая) тепловая мощность* на 1 м	20 Вт

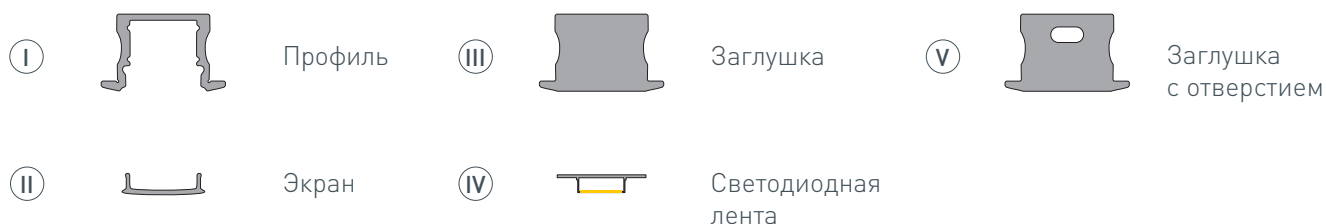
* При использовании светодиодных лент и линеек.

ЧЕРТЕЖ

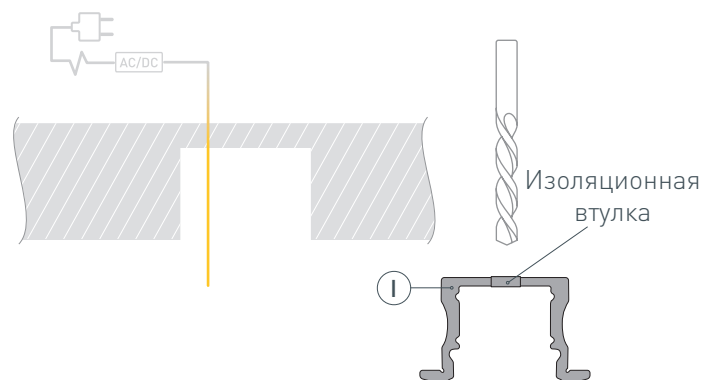


РУКОВОДСТВО ПО МОНТАЖУ ПРОФИЛЯ

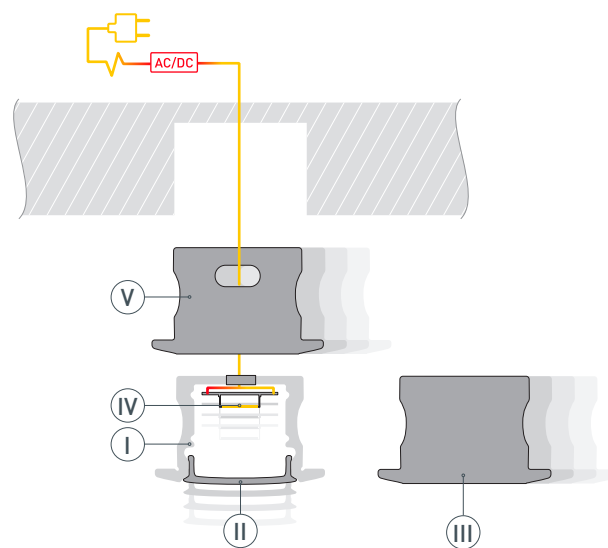
Необходимые компоненты:



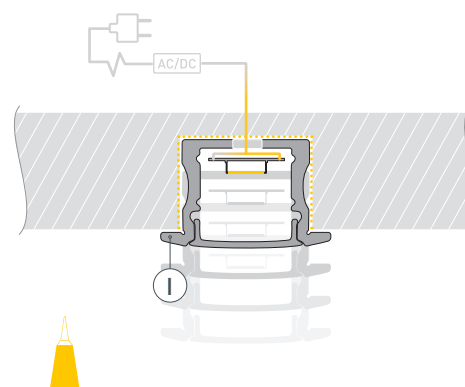
- 1** / Подготовьте паз для установки профиля Ⓘ. Выведите наружу кабель от источника питания для светодиодной ленты. Просверлите отверстие в профиле Ⓘ для вывода кабеля питания светодиодной ленты. Установите и зафиксируйте в профиле Ⓘ в отверстии для кабеля питания светодиодной ленты проходную изоляционную втулку.



- 2** / Проведите кабель питания через изоляционную втулку в профиле Ⓘ или через отверстие в заглушке Ⓥ. Перед приклеиванием ленты рекомендуется обезжирить поверхность профиля Ⓘ. Установите в профиль Ⓘ светодиодную ленту Ⓨ и подключите ее к источнику питания, строго соблюдая полярность, обозначенную на плате светодиодной ленты Ⓨ. Максимально допустимая для подключения длина отрезка светодиодной ленты указана в инструкции к светодиодной ленте. Установите на профиль экран Ⓜ и заглушки Ⓜ и Ⓥ.



- 3** / Нанесите слой клея на все поверхности паза. Установите профиль Ⓘ в подготовленный паз. При необходимости удалите излишки клея.



СОПУТСТВУЮЩИЕ ТОВАРЫ И АКСЕССУАРЫ

Приобретаются отдельно

Экран



040013
ARH-LINE-2000 OPAL-PM

Экран



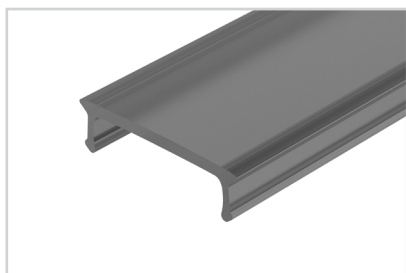
047948
ARH-LINE-3000 OPAL-PM

Экран



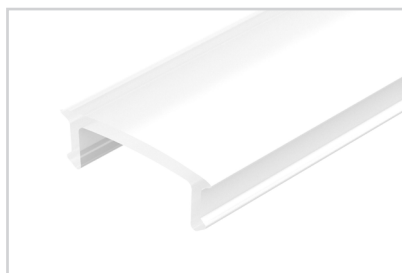
051849
LINE-10000 OPAL

Экран



040302
LINE-2000 OPAL BLACK-PM

Экран



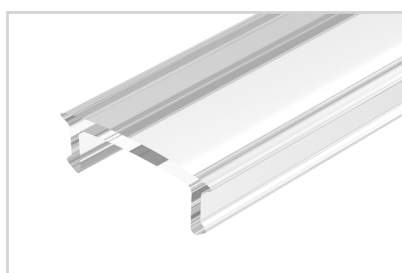
020893
ARH-FLAT-2000 Opal-PM

Экран



016630
ARH-FLAT-2000 Opal

Экран



016629
ARH-FLAT-2000 Clear

СОПУТСТВУЮЩИЕ ТОВАРЫ И АКСЕССУАРЫ

Приобретаются отдельно

Заглушка



054379
LINE-2315-F SILVER с отверстием

Заглушка



054380
LINE-2315-F SILVER глухая

Заглушка



044269
LINE-2315-F с отверстием

Заглушка



044270
LINE-2315-F глухая